

# 电化学氧气传感器

**型号：DSD13-G4250K-S**

## 产品规格书

**版本号：V1.0**

深圳市道合顺传感实业有限公司

**Shenzhen Infini Sensing Industrial Co., Ltd.**

## DSD13-G4250K-S 电化学氧气传感器规格书

### 产品描述

DSD13-G4250K-S是道合顺研发生产的一款电化学氧气传感器。氧气在工作电极和对电极上发生氧化还原反应并释放电荷形成电流，电流大小与氧气浓度成正比并遵循法拉第定律，通过检测反应的电流就可以确定氧气的体积分数。



### 产品特点

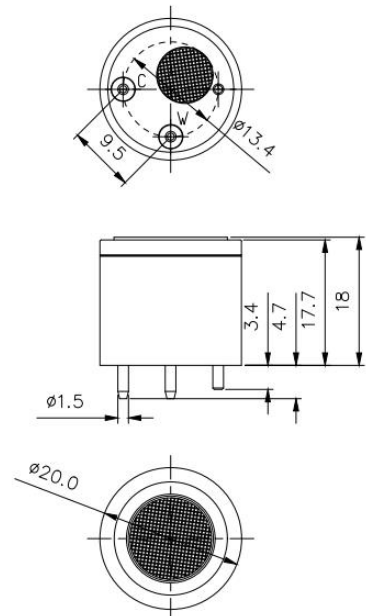
本产品对氧气的灵敏度高、线性度高、精度高、具有优秀的抗干扰能力；功耗低、体积小；具有优异的重复性和稳定性。

### 主要应用

智能家居、商用空气净化器的氧气监测；石油开采、化工生产、矿山区域的氧气监测；地下停车场氧气监测；车内氧气监测；医疗设备氧气监测。

### 技术指标

产品型号	DSD13-G4250K-S
检测气体	氧气 (O <sub>2</sub> )
检测范围	1-25% vol.
检测过载	30% vol.
输出信号	(0.10±0.03) mA (空气中)
重复性	±2%
分辨率	0.5ppm
响应时间 (T <sub>90</sub> )	≤15秒
长期漂移	<2%/月
基线漂移	<0.6%vol.
恢复时间	≤60秒
预期寿命	≥2年
工作温度	-20~50°C
推荐储存温度	0-20°C
工作压力范围	0.1 Mpa ±20%
建议负载电阻	100 Ω
偏置电压	无要求
工作湿度	5-95% RH (非凝结)
外壳材料	ABS
重量	<18.5克



产品尺寸 mm

如有变动，恕不另行通知

## 注意事项

- 使用带有印刷电路板 (PCB) 的传感器时, 应在安装前使用脱脂剂, 不要直接在外壳上或附近粘贴, 溶剂可能会导致塑料开裂
- 避免暴露于高浓度的溶剂蒸气中
- TLV 水平的有毒气体不会对传感器产生交叉灵敏性影响。在百分比水平下, 强氧化性气体 (如臭氧、氯) 会干扰其氧当量的程度
- 酸性气体 (如  $\text{CO}_2$ 、 $\text{SO}_2$ ) 会被电解液吸收, 导致氧气到电极的电通量增加, 约每 1%  $\text{CO}_2$  增加 0.3% 氧气信号
- 请勿在高于 25%  $\text{CO}_2$  浓度的情况下连续运行

深圳市道合顺传感实业有限公司  
网址: [www.dhssensor.com](http://www.dhssensor.com)  
地址: 深圳市南山区松白路 1026  
号南岗第二工业园 8 栋 6 楼  
邮编: 518000  
电话: 0755-83219109